



Viktigt! Läs detta.

Ansvarsfriskrivning:

Den här produkten är en del av ett helhetskoncept och får endast användas tillsammans med tillhörande originalprodukter i enlighet med instruktioner och rekommendationer från Nobel Biocare. Om icke rekommenderade produkter från tredje part används tillsammans med produkter från Nobel Biocare upphör alla eventuella garantier eller övriga förpliktelser från Nobel Biocare, vare sig uttryckliga eller underförstådda, att gälla. Användaren av produkter från Nobel Biocare är själv skyldig att avgöra produktens lämplighet för den specifika patienten och gällande omständigheter. Nobel Biocare friskriver sig från allt ansvar, vare sig uttryckt eller underförstått, och ska inte hållas ansvariga för eventuella direkta, indirekta, straffbara eller övriga skador som uppkommit från eller i samband med bristande professionellt omdöme eller utförande vid användning av produkter från Nobel Biocare. Användaren har även skyldighet att regelbundet informera sig om de senaste uppdateringarna angående denna produkt från Nobel Biocare och hur den tillämpas. Vid tveksamhet ska användaren kontakta Nobel Biocare. Eftersom det är användaren som har kontroll över användningen av produkten ligger ansvaret för användningen på honom/henne. Nobel Biocare friskriver sig från allt ansvar för skador som uppstått till följd därav. Observera att vissa produkter som beskrivs i denna bruksanvisning kanske inte är godkända, lanserade eller licensierade för försäljning på alla marknader.

Beskrivning:

Implantat:

Brånemark System® Mk III-tandimplantat med extern hex tillverkas av biokompatibelt kommersiellt rent titan av grad 4 med maskinbearbetad yta. Cover Screw är tillverkad av titanlegeringen Ti-6Al-4V.

Brånemark System® Mk III är ett implantat med parallella väggar som rekommenderas för alla benkvaliteter. Implantaten har en maskinbearbetad krage på 0,8 mm för NP 3,3, RP 3,75 och RP 4,0 mm, och en 0,2 mm krage för WP 5,0 mm. Cover Screw förpackas tillsammans med implantatet.

Verktyg:

Nobel Biocare Twist Drills, Twist Step Drills, Counterbores och Screw Taps är tillverkade av rostfritt stål med en beläggning av diamantlikt kol (DLC) och ska användas tillsammans med Brånemark System® Mk III-implantat.

Avsedd användning:

Brånemark System® Mk III-implantat är tandimplantat avsedda att användas i över- och underkäken (osseointegration) och används för att förankra eller stödja tandersättningar för återställning av tuggfunktionen.

Indikationer:

Implantatkonstruktioner för Brånemark System® Mk III-implantat omfattar ersättning av enskilda tänder till fasta eller avtagbara broar för att återställa tuggfunktionen. Detta kan uppnås med hjälp av en kirurgisk 2-steps- eller 1-stegsteknik i kombination med protokoll för direkt, tidig eller fördröjd belastning. Vald teknik ska baseras på uppnådd primär stabilitet och tillämplig ocklusal belastning. Implantaten kan även användas med bikortikal förankring i fall med reducerad bentäthet för att erhålla hög primär stabilitet.

Kontraindikationer:

Insättning av Brånemark System® Mk III-implantat är kontraindikerat hos:

- patienter vars medicinska tillstånd inte lämpar sig för oralkirurgiska ingrepp
- patienter med otillräcklig benvolym om inte bentransplantation går att överväga
- patienter hos vilka det inte är möjligt att sätta in implantat i lämplig storlek, lämpligt antal eller önskvärd position för att ge stöd till funktionell, eller så småningom parafunktionell, belastning
- patienter som är allergiska eller överkänsliga mot kommersiellt rent titan grad 4 eller titanlegering Ti-6Al-4V (titan, aluminium, vanadium).

Varningar:

Om de faktiska borrhjulen inte fastställs på rätt sätt i förhållande till mätningar från röntgen kan permanenta skador uppstå på nerver eller andra vitala strukturer. Om kirurgen borrar för djupt vid operation i underkäken kan det orsaka permanenta domningar i underläppen och hakan eller ge upphov till blödningar i munbotten.

Förutom de obligatoriska försiktighetsåtgärderna vid alla kirurgiska ingrepp, till exempel angående aseptik, är det mycket viktigt att undvika nerv- och kärlskador vid borrar i käkbenet. Detta görs genom anatomiska kunskaper och röntgenbilder före operationen.

Försiktighetsåtgärder:

Allmänt:

Det går inte att garantera en helt igenom lyckad implantatbehandling. Särskilt kan användning utanför de angivna användningsområdena och arbetsstegen leda till misslyckade behandlingar.

Implantatbehandling kan leda till benförlust, biologiska eller mekaniska fel, till exempel utmattningsfrakturer på implantat.

För att implantatbehandlingen ska lyckas krävs ett nära samarbete mellan kirurgen, protetikern och tandteknikern.

Vi rekommenderar att Brånemark System® Mk III-implantat endast används tillsammans med avsedda kirurgiska instrument och protetiska komponenter från Nobel Biocare, eftersom det kan leda till mekaniska fel och/eller instrumentfel, vävnadsskada eller otillfredsställande estetiska resultat om komponenter används som inte är korrekt dimensionerade för att användas tillsammans.

Vi rekommenderar specialtt utbildning till alla tandläkare, såväl nya som erfarna implantatanvändare, alltid genomgår startutbildning innan de börjar använda en ny behandlingsmetod. Nobel Biocare erbjuder ett stort utbud av kurser på olika kunskaps- och erfarenhetsnivåer. Mer information finns på www.nobelbiocare.com.

Om du arbetar tillsammans med en kollega som har erfarenhet av den nya produkten/ behandlingsmetoden första gången du använder den undviker du eventuella komplikationer. Nobel Biocare har ett globalt nätverk av mentorer för detta ändamål.

Före operation:

Utförlig klinisk undersökning och röntgen av patienten måste utföras före operationen för att avgöra patientens psykiska och fysiska status.

Patienter som påverkas av lokala eller systemiska faktorer som kan interferera med antingen benets eller mjukvävnadens läkningsprocess eller osseointegrationen (t.ex. rökning, dålig munhygien, obehandlad diabetes, orofacial strålbehandling, steroidbehandling, infektioner i närliggande ben) måste utvärderas mycket noggrant.

Särskild försiktighet bör iaktas hos patienter som får bisfosfonatbehandling.

I allmänhet gäller att implantatplaceringen och protetikens utformning måste ske utifrån den enskilda patientens förutsättningar. Vid bruxism eller ogynnsamma käkförhållanden kanske behandlingsmetoden inte går att använda.

Barnpatienter bör aldrig rutinbehandlas förrän det har kunnat dokumenteras att deras käkben har slutat växa.

Preoperativa defekter i hård- eller mjukvävnad kan ge upphov till otillfredsställande estetiska resultat eller ogynnsam vinkling av implantatet.

Under operation:

Särskild försiktighet ska iaktas när Narrow Platform-implantat placeras i den posteriora regionen på grund av risken för överbelastning av protetikern.

Alla instrument och verktyg som används under ingrepp måste hållas i gott skick och försiktighet måste iaktas så att inte instrumenten skadar implantat eller andra komponenter. Eftersom komponenterna är så små måste man vara försiktig så att patienten inte sväljer eller aspirerar dem.

Brånemark System® Mk III-implantat kan vinklas upp till 45° i förhållande till ocklusalplanet. Vid tillämpningar med vinkling mellan 30° och 45° gäller följande: Det vinklade implantatet måste sammankopplas. Minst 4 implantat måste användas för att stödja en fast bro i en helt tandlös käke.

När implantatet har installerats är det kirurgens utvärdering av benkvaliteten och den primära stabiliteten som avgör när implantaten kan belastas. Osseointegrationen kan misslyckas, antingen direkt efter operationen eller när den redan har påbörjats, av flera möjliga anledningar, t.ex. bristande kvantitet av och/eller kvalitet på kvarvarande benvävnad, infektioner eller spridda sjukdomar.

Efter operation:

För att säkerställa ett bestående behandlingsresultat rekommenderar vi att tandläkaren utför omfattande, regelbundna efterkontroller efter implantatbehandlingen och informerar patienten om lämplig munhygien.

Kirurgiskt protokoll:

Vid preparation bör hänsyn tas till benkvaliteten (se tabell A: rekommenderade borschema har baserats på benkvalitet för att säkerställa att optimal primär implantatstabilitet uppnås vid Immediate Function).

Vilket borschema som rekommenderas beror på benkvaliteten. Borrinformationen anges i millimeter och borren inom parentes (-) gäller endast vidgniv av det kortkalka benet.

Counterbores och Screw Taps finns tillgängliga vid behov.

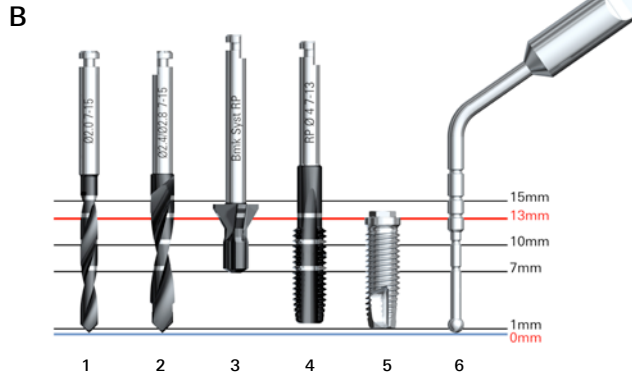
A

Plattform	Implantat	Borschema (efter benkvalitet)		
		Mjukt ben	Normalt ben	Hårt ben
NP	3,3	Ø 2,0 (Ø 2,4/2,8)	Ø 2,0 Ø 2,4/2,8	Ø 2,0 Ø 2,4/2,8
RP	3,75	Ø 2,0 (Ø 2,4/2,8)	Ø 2,0 Ø 2,4/2,8 Ø 3,0	Ø 2,0 Ø 2,4/2,8 Ø 3,2
RP	4,0	Ø 2,0 (Ø 2,4/2,8)	Ø 2,0 Ø 2,4/2,8 Ø 3,2	Ø 2,0 Ø 2,4/2,8 Ø 3,4
WP	5,0	Ø 2,0 Ø 2,4/2,8 (Ø 3,2/3,6)	Ø 2,0 Ø 2,4/2,8 Ø 3,2/3,6 (Ø 3,8/4,2)	Ø 2,0 Ø 2,4/2,8 Ø 3,2/3,6 Ø 3,8/4,2

Preparation måste utföras med hög hastighet (upp till 2 000 varv/min för Twist Drills och Twist Step Drills) under kontinuerlig och riklig extern kylning med steril koksaltlösning vid rumstemperatur. Vid preparation i hårt ben ska du borra fram och tillbaka i en kontinuerlig rörelse.

System för mätning av djup: De parallella borren har ett djupmätningssystem. Alla borrar och komponenter är märkta för preperation av implantatsätet till korrekt djup så att du uppnår en säker och förutsägbar position.

Viktigt! Twist Drills och Twist Step Drills når maximalt 1 mm längre än implantatet när det sitter på plats. Räkna alltid med denna extralängd när du borrar i närheten av vitala anatomiska strukturer (se bild B för borreferenslinjer).



Borreferenslinjer för Twist Drill 7–15 mm (1), Twist Step Drill 7–15 mm (2), Counterbore (3), Screw Tap 7–13 mm (4), Brånemark System® Mk III-implantat 13 mm (5) och Depth Probe 7–18 mm (6).

Twist Drills och Twist Step Drills finns i tre olika längder med djupmarkeringar för implantat på 7–10 mm, 7–15 mm och 10–18 mm.

Screw Taps finns med djupmarkeringar för följande implantat: NP 10–15 mm, RP och WP 7–13 mm samt 7–18 mm.

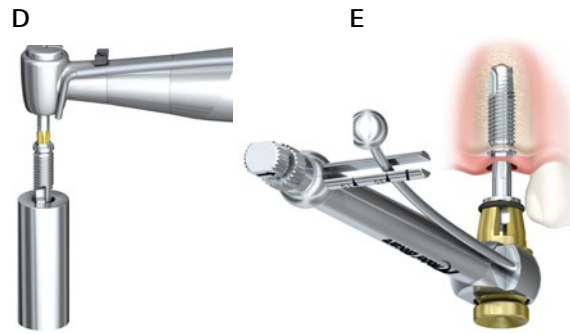
Obs! Märkningen på Twist Drills och Twist Step Drills anger faktisk längd i mm och motsvarar implantatets krage. Slutlig vertikal positionering beror på ett antal kliniska parametrar, inklusive utseende, vävnadstjocklek och tillgängligt vertikalt utrymme.

I fall där intilliggande naturliga tänder kan vara i vägen för vinkelstycket och hindrar borren från att uppnå önskat djup kan du använda en Drill Extension Shaft.

1. Preparation av implantatsätet (C). När lambåfri teknik används ska höjden på mjukvävnaden läggas till borrhjupet.



2. Mät det slutliga djupet på implantatsätet för den aktuella implantatlängden med en Depth Probe med samma mått som Twist Drills och Twist Step Drills.
3. Öppna implantatförpackningen och ta upp implantatet ur innerförpackningen med Implant Driver (se D). Implantaten ska sättas in vid låg hastighet, max 25 varv/min, med bormaskin (D) eller Manual Torque Wrench Surgical (E).



4. Sätt in och dra åt implantatet med högst **45 Ncm** åtdragningsmoment.

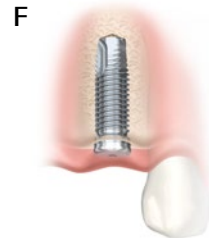
Viktigt! Överskrid aldrig ett åtdragningsmoment på **45 Ncm** för implantaten. Om ett implantat dras åt för hårt kan implantatet skadas eller så kan det uppstå en fraktur eller nekros i benet. Om en Surgical Driver används för att sätta in implantatet är det särskilt viktigt att vara uppmärksam på att implantatet inte dras åt för hårt.

Om implantatet fastnar under installationen eller om ett åtdragningsmoment på **45 Ncm** uppnås innan implantatet nått rätt position ska implantatet vridas moturs med bormaskinen (motsatt rotationsriktning) eller med en manuell momentnyckel så att implantatet avlägsnas från implantatsätet. Lägg tillbaka implantatet i innerförpackningen innan du fortsätter.

5. Protokoll för hårt ben ska användas när implantatet inte kommer ner helt på plats.
 - a. Vid tjockt kortkalkt eller hårt ben är det rekommenderat att använda en Counterbore och/eller en Screw Tap för att implantatet ska kunna nå rätt position och trycket runt implantathalsen ska kunna släppa.
 - b. Välj den Screw Tap som passar implantatets diameter.
 - c. Placera Screw Tap i det preparerade implantatsätet med låg hastighet, 25 varv/min, och borra till önskat djup. Byt rotationsriktning på bormaskinen med handstycket eller Manual Torque Wrench Surgical och avlägsna Screw Tap.

Fortsätt implantatinstallationen tills önskad position har uppnåtts med ett maximalt åtdragningsmoment på **45 Ncm**.

6. För Immediate Function ska implantatet klara ett avslutande åtdragningsmoment på **35–45 Ncm**.
7. Beroende på vilket kirurgiskt protokoll som används ska Cover Screw eller distans sättas på plats och vävnaden sutureras (F).



I nedanstående tabell finns specifikationer för Brånemark System® Mk III-implantat (G).

G

Brånemark System® Mk III maskinbearbetad

Plattform	Plattformens diameter	Implantatets diameter	Längder
NP	Ø 3,5 mm	Ø 3,3 mm	10 mm, 11,5 mm, 13 mm, 15 mm
RP	Ø 4,1 mm	Ø 3,75 mm	7 mm, 8,5 mm, 10 mm, 11,5 mm, 13 mm, 15 mm, 18 mm
RP	Ø 4,1 mm	Ø 4,0 mm	7 mm, 8,5 mm, 10 mm, 11,5 mm, 13 mm, 15 mm, 18 mm
WP	Ø 5,1 mm	Ø 5,0 mm	7 mm, 8,5 mm, 10 mm, 11,5 mm, 13 mm, 15 mm

Ytterligare information om kirurgiska protokoll finns i "Procedures & products" för Brånemark System® Mk III TiUnite® på www.nobelbiocare.com. Du kan också be en lokal Nobel Biocare-representant om den senaste tryckta versionen.

Material:

Brånemark System® Mk III maskinbearbetad: kommersiellt rent titan grad 4. Cover Screw: titanlegering Ti-6Al-4V (titan, aluminium, vanadium). Twist Drills, Twist Step Drills, Counterbores och Screw Taps: rostfritt stål med beläggning av diamantlik kol (DLC).

Rengöring och sterilisering:

Brånemark System® Mk III maskinbearbetade implantat, Cover Screws, Twist Drills, Twist Step Drills, Counterbores och Screw Taps levereras sterila och är endast avsedda för engångsbruk före det angivna utgångsdatumet.

Varning! Använd inte enheten om förpackningen är skadad eller har öppnats tidigare. **Viktigt!** Implantat, Cover Screws, Twist Drills, Twist Step Drills, Counterbores och Screw Taps är engångsprodukter och inte avsedda att omsteriliseras. Omsterilisering kan leda till att mekaniska, kemiska och/eller biologiska egenskaper går förlorade. Återanvändning kan orsaka korskontaminering.

Säkerhetsinformation för MR:

Observera att produkten inte har utvärderats med avseende på säkerhet och kompatibilitet i MR-miljö. Produkten har inte testats med avseende på värme och migration i MR-miljö. Ytterligare information om rengöring, sterilisering och undersökning med MR-kamera finns i "Cleaning & Sterilization Guidelines for Nobel Biocare Products including MRI Information" på www.nobelbiocare.com/sterilization. Du kan också be din lokala Nobel Biocare-representant om en tryckt version.

Förvaring och hantering:

Produkten måste förvaras i originalförpackningen på en torr plats som håller rumstemperatur i skydd från direkt solljus. Felaktig förvaring kan påverka enhetens egenskaper och leda till funktionsfel.

Kassering:

Enheten ska kasseras i enlighet med lokala riktlinjer och miljökrav, med hänsyn till olika kontamineringsnivåer.

Tillverkare: Nobel Biocare AB, Box 5190, 402 26 Västra Hamngatan 1, 411 17 Göteborg, Sverige. Telefon: +46 31 81 88 00. Fax: +46 31 16 31 52. www.nobelbiocare.com



Symbolordlista:

Följande symboler kan finnas på enhetens etikett eller i informationen som medföljde enheten. Se enhetens etikett eller den medföljande informationen för tillämpliga symboler.



Auktoriserad representant i EU



Lotnummer



Artikelnummer



Viktigt!



CE-märkning



Läs bruksanvisningen



Innehåller farliga ämnen



Innehåller eller kan innehålla spår av ftalater



Datum



Tillverkningsdatum



Får ej omsteriliseras



Får ej återanvändas



Får ej användas om förpackningen är skadad



Dubbelt sterilt barriärsystem

Rx Only

Receptbelagd användning enbart



Vårdcentral eller läkare



Skyddas från solljus



Förvaras torrt



symbol.glossary.nobelbiocare.com
fu.nobelbiocare.com

Länk till portalen med symbolordlista och bruksanvisning



MR-villkorad



Tillverkare



Medicinteknisk produkt



Pyrogenfri



Icke-steril



Patientidentifikation



Webbplats för patientinformation



Patientnummer



Serienummer



Enkelt sterilt barriärsystem



Enkelt sterilt barriärsystem med skyddsförpackning inuti



Enkelt sterilt barriärsystem med skyddsförpackning utanpå



Steriliserad med etylenoxid



Steriliserad genom strålning



Temperaturgräns



Tandnummer



Övre temperaturgräns



Steriliserad med ånga eller värme



Unik enhetsidentifierare



Används före

SE Med ensamrätt.

Nobel Biocare, Nobel Biocare-logotypen och alla andra varumärken som används i det här dokumentet är (om inget annat anges eller framgår av sammanhanget i ett specifikt fall) varumärken som tillhör Nobel Biocare. Produktbilder i denna broschyr är nödvändigtvis inte skalnligna. Alla produktillustrationer visas endast i illustrativt syfte och kanske inte är en exakt återgivning av produkten.